

CO₂ лазерный маркиратор 30W

Руководство по эксплуатации

Предупреждение

Производитель может обновить руководство по эксплуатации в связи с обновлением программного или аппаратного обеспечения в любое время, и все обновленное содержимое будет включено в новую версию руководства без предварительного уведомления.

Предисловие

Описание версии

Это руководство применимо только к стандартной конфигурации соответствующих моделей продуктов. Для специальных индивидуальных продуктов, пожалуйста, внимательно прочитайте информацию, прилагаемую отдельно.

В данном руководстве описаны принципы работы, способы установки, эксплуатация, поиск и устранение неисправностей, техническое обслуживание данного продукта. Пожалуйста, внимательно прочитайте это руководство перед установкой и эксплуатацией, если Вы используете этот продукт в первый раз.

Пожалуйста, бережно храните это руководство для справки.

Описание символов

Во избежание нанесения вреда человеческому телу или повреждения оборудования, данное руководство по эксплуатации напоминает вам следующие знаки безопасности. Вы должны обращать внимание на подсказки, чтобы убедиться, что персонал использует это оборудование безопасно и правильно.



Предупреждение

Примечание по лазерному излучению: Пожалуйста, примите меры по защите от возможного лазерного излучения!



Опасность

Примечание по электробезопасности: Это может привести к поражению электрическим током и травмам!



Предупреждение

Примечания по пожарной безопасности: Это может привести к пожару, пожалуйста, примите меры противопожарной защиты!



Заметки

Общие меры предосторожности: Несоблюдение данного руководства может привести к повреждению и неисправности оборудования.



инструкции

Дополнения и указания к описаниям содержания операции.

Содержание

Глава 1 Инструкции по технике безопасности и меры предосторожности	5
1.1 Введение.....	5
1.2 Стандарты безопасности, относящиеся к машине.....	5
1.3 Предупреждающие таблички и инструкции по технике безопасности.....	5
1.4 Предупреждение об управлении безопасностью.....	6
1.5 Уведомление о лазерной безопасности.....	6
1.5.1 Защита глаз и кожи	7
1.5.2 Противопожарная защита	7
1.6 Электробезопасность	7
1.7 Уведомление о безопасности материала	8
1.8 Защитные меры безопасности	8
1.9 Общие рекомендации для пользователей.....	10
Глава 2 Обзор продукта.....	11
2.1 Обзор.....	11
2.2 Характеристики продукта и внешний вид	11
2.2.1 Характеристики продукта	11
2.2.2 Внешний вид изделия	12
2.3 Область применения	12
2.4 Условия окружающей среды для использования	12
2.5 Воздействие на окружающую среду и энергию	13
2.6 Устройство и принципы работы машины.....	14
2.7 Структура и принципы работы каждого компонента	14
2.7.1 Главный шкаф управления	14
2.7.2 Источник питания лазера	15
2.7.3 Драйвер гальванометра X и Y	15
2.7.4 Оптическая система	15
2.7.5 Система охлаждения.....	17
2.7.6 Система подъема главной балки	17

2.7.7	Определение интерфейса главного шкафа управления.....	18
Глава 3	Установка и ввод в эксплуатацию	20
3.1	Контроль	20
3.1.1	Уведомления о распаковке	20
3.1.2	Содержание проверки.....	20
3.2	Требования к окружающей среде при установке.....	20
3.3	Способы установки и меры предосторожности.....	20
3.3.1	Полная установка машины.....	20
3.3.2	Меры предосторожности при установке	20
3.4	Способы ввода в эксплуатацию и меры предосторожности.....	21
3.4.1	Меры предосторожности при вводе в эксплуатацию	21
3.4.2	Настройка лазера	21
Глава 4	Использование и эксплуатация	22
4.1	Рабочий интерфейс главного шкафа	22
4.2	Последовательность запуска	23
4.3	Последовательность отключения	24
4.4	Записи.....	244
4.5	Меры предосторожности при использовании.....	244
Глава 5	Обслуживание, техническое обслуживание и поиск и устранение неисправностей.....	255
5.1	Ежедневное обслуживание.....	255
5.2	Обслуживание оптической системы.....	255
5.3	Меры предосторожности при ежедневном ремонте и техническом обслуживании.....	255
5.4	Текущее обслуживание.....	266
5.5	Анализ отказов и устранение неполадок	277
Глава 6	Технические характеристики	288

Глава 1 Инструкции по технике безопасности и меры предосторожности

1.1 Введение



Пожалуйста, внимательно прочтите и усвойте эту главу перед установкой, эксплуатацией и техническим обслуживанием. Операторы должны пройти системное обучение перед эксплуатацией оборудования!

1.2 Стандарты безопасности, относящиеся к машине

Согласно китайскому национальному стандарту GB7247 1-2001 (IEC60825-1:1993) по классификации лазерных изделий, это изделие относится к лазерным изделиям класса IV, которые могут создавать опасные диффузные отражения и могут привести к травмам или пожару. При работе с машиной следует соблюдать особую осторожность!

1.3 Предупреждающие таблички и инструкции по технике безопасности

Табл. 1-1 Таблички с предупреждениями о безопасности

номер	Этикетки с предупреждением о безопасности	Описание предупреждающей этикетки
1		Существует невидимый лазерный выход из лазерного выходного устройства. Никогда не смотрите на лазерный луч и не касайтесь его, чтобы избежать прямого лазерного излучения или радиации! Расположение: Знак крепится к передней части печатающей головы лазера.
2		Из этого окна лазерного излучения испускается невидимое лазерное излучение. Никогда не смотрите на лазерный луч и не касайтесь его! Расположение: Знак прикреплен к обеим сторонам печатающей головы лазера.

1.4 Предупреждение об управлении безопасностью

а) Не смотрите на лазерный луч и не прикасайтесь к нему (независимо от того, надеты защитные очки или нет). Глаза и кожа не должны соприкасаться с выходным сигналом лазера или лазера с диффузным отражением от оборудования для глаз и кожи, в противном случае это может привести к слепоте или ожогам.

б) Непрофессиональному персоналу запрещается самостоятельно разбирать, ремонтировать или переделывать оборудование. Пожалуйста, несите ответственность за последствия поражения электрическим током и пожара, вызванные вышеуказанными причинами. Операторы на месте должны получить информацию по технике безопасности и управлять производственным процессом. Не выполняйте операции, кроме техобслуживания, указанные в инструкции.

в) Пожалуйста, используйте указанные провода и кабели. Использование проводов и кабелей недостаточной мощности или неправильный способ подключения может привести к возгоранию или поражению электрическим током.

г) Силовое оборудование должно быть заземлено

д) Люди, использующие кардиостимуляторы, не должны приближаться к оборудованию. Во время работы маркировочной машины будет создаваться магнитное поле, которое повлияет на нормальную работу кардиостимулятора.

В зоне, где может быть прямое или не прямое лазерное излучение, установите перегородку, чтобы четко отличить ее от других зон, обозначьте зону предупреждением о безопасности и предотвратите проникновение постороннего персонала.

1.5 Уведомление о лазерной безопасности

Лазерная маркировочная машина разработана с закрытым путем лазерного луча, чтобы эффективно предотвратить утечку лазерного излучения. При работе с лазерной маркировочной машиной обратите внимание на следующие моменты:

а) Во время нормальной работы лазера никакие дополнительные детали и предметы не могут быть добавлены внутрь маркировочной машины. Эта система маркировки не должна использоваться, когда крышка уплотнения открыта.

б) При обслуживании выходного лазера не прикасайтесь к частям, не связанным с обслуживанием, и, пожалуйста, используйте светопоглотители и диффузоры, устойчивые к высокой температуре, в качестве перегородки, чтобы предотвратить утечку лазера.

в) Заготовка (продукция) будет находиться в высокой температуре после лазерной обработки или прекращения обработки. Не прикасайтесь к заготовке сразу.

1.5.1 Защита глаз и кожи

а) Во время запуска лазера строго запрещается смотреть прямо на выходящий или отраженный лазерный луч, чтобы не повредить глаза.

б) При использовании лазера следует избегать воздействия лазера на кожу, чтобы предотвратить ожоги.

Своевременно обращайтесь за медицинской помощью при серьезных травмах в результате воздействия лазера.

1.5.2 Противопожарная защита

а) Не складывайте легковоспламеняющиеся и взрывоопасные предметы или посторонние предметы вокруг машины. Во время маркировки могут разлететься искры, а в случае горючих материалов может возникнуть пожар.

б) Не размещайте легковоспламеняющиеся и взрывоопасные материалы там, где может проходить лазерный луч. Если лазерный луч попадает на легковоспламеняющиеся и взрывоопасные материалы, это может привести к пожару или взрыву.

в) Не накрывайте оборудование одеялами, тканью и другими тканями во время использования, чтобы избежать возгорания, вызванного нагревом оборудования.

г) Как только машина загорится или взорвется, отключите питание и потушите огонь с помощью углекислотного или порошкового огнетушителя; Или используйте сухой песок, чтобы потушить пламя.

1.6 Электробезопасность

а) Не повредите силовые провода и кабели. Не наступайте, не привинчивайте и не тяните за кабель. Повреждение кабеля может привести к поражению электрическим током, короткому замыканию и возгоранию.

б) В случае появления запаха при работе оборудования, ненормального звука, чрезмерного нагрева, дыма и других явлений, пожалуйста, отключите электропитание, чтобы остановить работу, и немедленно свяжитесь с поставщиком, в противном случае возможен удар электрическим током, пожар и другие опасности.

в) Это оборудование нельзя использовать в среде повышенной влажности. Электрические части в воде могут привести к поражению электрическим током или короткому замыканию.

г) Выключите источник питания, когда машина не работает.

д) Старайтесь управлять электрооборудованием одной рукой, чтобы электрический ток не образовал цепь на теле человека.

1.7 Уведомление о безопасности материала

Протрите корпус системы сухой тканью или слегка влажной тканью, а при необходимости — разбавленным нейтральным моющим средством или спиртом. Пожалуйста, не используйте специальные растворители, бензин и т.п., так как это может привести к деформации конструкции или обесцвечиванию поверхности.

Не ставьте емкости с жидкостью на установку. Пролитая вода может разрушить изоляцию, а агрессивные жидкости могут вызвать коррозию оборудования.

1.8 Защитные меры машины

а) Использование аварийного выключателя

Он используется для отключения питания оборудования или остановки лазерного луча в аварийной ситуации.

б) Ключ питания

Во избежание несанкционированного доступа к оборудованию, ключами питания должен управлять администратор безопасности.

в) Установить предупреждающие знаки и зону маркировки

Зона, которая может подвергаться прямому или непрямому излучению лазера, обозначается как зона маркировки, и вокруг нее устанавливаются очевидные

предупреждающие индикаторы и блокирующие устройства для предотвращения проникновения постороннего персонала.

г) Путь распространения оптического луча

Пожалуйста, используйте подходящие материалы с диффузионной отражательной способностью и теплопоглощающими свойствами для ограничения пути распространения лазерного луча. Никогда не используйте зеркальные отражатели.

д) Защита глаз и кожи

Пожалуйста, не стесняйтесь носить защитные очки в зоне управления лазерным оборудованием, чтобы предотвратить случайное лазерное излучение.

е) Применение огнетушителей

Поместите углекислотные или порошковые огнетушители рядом с местом установки оборудования, чтобы предотвратить возгорание.

ж) Назначить администратора по лазерной безопасности

Администратор по лазерной безопасности отвечает за управление безопасностью оборудования, и администратор безопасности должен обладать обширными знаниями и опытом в использовании лазерного оборудования и предотвращении опасностей лазерного излучения.

Администратор по лазерной безопасности несет ответственность за:

- Применение соответствующих превентивных мер по лазерному излучению и разработку соответствующей системы управления безопасностью;
- Установку зоны контроля лазерной маркировки (опасная зона для лазерного излучения) и эффективная изоляция ее от других зон. Предупреждающие знаки должны быть видны в зоне контроля лазерной маркировки.
- Отвечает за хранение ключа к выключателю питания лазера;
- Проверяет состояние средств защиты.
- Проводит проверку операторов по информации о безопасности

1.9 Общие рекомендации для пользователей

При работе с лазерной маркировочной машиной пользователи должны учитывать следующее:

а) Луч лазера не должен быть направлен на вас или других людей, а также на легковоспламеняющиеся и взрывчатые вещества. Следует избегать прямого или рассеянного лазерного излучения и, если возможно, добавить необходимую защиту.

б) Не стучите и не трясите машину.

в) Нельзя вставлять в отверстия для отвода тепла посторонние предметы или других мест. Опасные действия могут привести к повреждению машины, возгоранию и человеческим жертвам.

г) Следует избегать вибрации и манипуляций, когда машина включена.

д) Неспециализированному персоналу строго запрещается разбирать и модифицировать машину.

е) После включения машины никакие сигнальные линии не могут быть подключены, например: сигнальная линия сканирующего гальванометра, выводимая картой управления компьютером; Подключение сигнальной линии после включения питания может привести к повреждению оборудования.

ж) Машина должна находиться под наблюдением во время работы, и ее электропитание должно быть отключено после того, как она не используется.

Глава 2 Обзор продукта

2.1 Обзор

Лазерная маркировка является одной из самых больших областей применения лазерной обработки. Лазерная маркировка — это метод маркировки, в котором используется высокая энергия, генерируемая фокусирующим тонким лазерным лучом, для локального облучения заготовки, чтобы испарить материал поверхности или вызвать химическую реакцию изменения цвета и оставить неизгладимую метку.

Лазеры с высокой плотностью энергии могут печатать различные слова, символы и узоры. Размер символов может быть от миллиметра до микрона, что имеет особое значение для подделки продукции. Лазерная маркировка относится к бесконтактной обработке, при которой не происходит механического выдавливания или механического воздействия. Благодаря небольшой площади теплового воздействия, тонкой обработке, низкой стоимости, простоте эксплуатации и отсутствию загрязнения, он может выполнять некоторые процессы, которые не могут быть реализованы обычными методами.

2.2 Характеристики продукта и внешний вид

2.2.1 Характеристики продукта

Лазерная маркировочная машина имеет следующие характеристики:

- ★ Регулируемая подъемная платформа оборудована для поддержки основного луча лазерного резонатора, а высота и переднее/заднее положение основного луча могут быть легко отрегулированы. Одно и то же оборудование может применяться для маркировки различных продуктов;

- ★ Лазерная головка и главный луч соединены поворотным механизмом, и лазерная головка может поворачиваться на 180°, чтобы соответствовать требованиям заказчика к маркировке: смотреть вниз, вбок или под любым углом;

- ★ Программное обеспечение для маркировки в движении, разработанное компанией, оборудовано для автоматического запуска программного обеспечения маркировки посредством индукции датчика цветового кода или фотоэлектрического датчика на объект

маркировки, чтобы реализовать функцию автоматической маркировки в движении. В качестве операционной платформы может маркировать на китайском, английском, русском и графическом языках. Обладая сильными функциями компоновки текста и обработки графики, может поддерживать различные форматы библиотеки слов, графических файлов и автоматически генерировать номера партий и серийные номера.

2.2.2 Внешний вид изделия

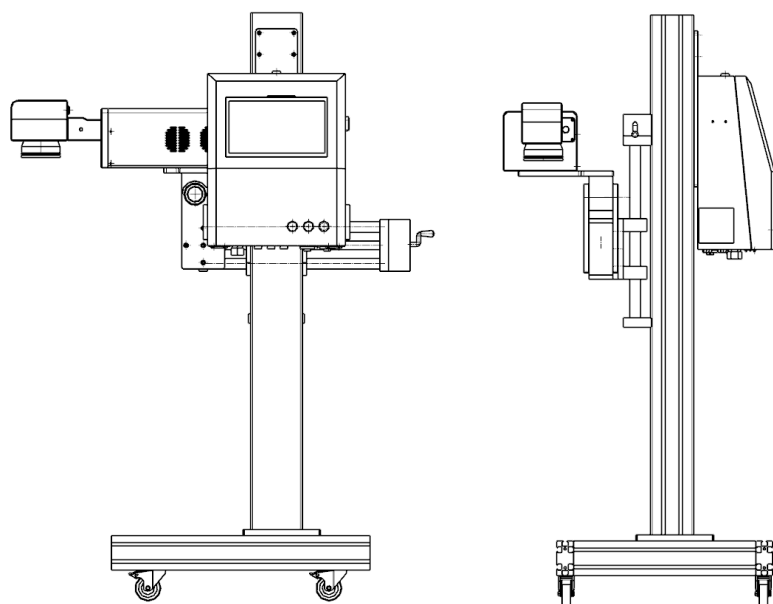


Рис. 2-1 Структура стандартной конфигурации станка для лазерной маркировки

2.3 Область применения

Лазерная маркировочная машина представляет собой серию, непосредственно разработанных компанией на основе обычной лазерной маркировочной машины. Он подходит для медицины, табака, продуктов питания, предметов первой необходимости, проволоки, кабеля, строительных материалов и других отраслей промышленности.

2.4 Условия окружающей среды для использования

а) Температура окружающей среды должна быть в пределах от 5 °С до 45 °С, поэтому рекомендуется установить кондиционер.

б) Требуемая влажность составляет 10% ~ 90%, без конденсации. Рекомендуется установить осушитель воздуха.

в) колебания сети электроснабжения: $\pm 5\%$; Линии заземления электросетей соответствуют международным требованиям. На участках с амплитудой напряжения более 5 % должны быть установлены устройства автоматической стабилизации напряжения и стабилизации тока.

г) Рядом с установленным оборудованием не должно быть сильного электромагнитного сигнала. Избегайте радиопередающих станций (или ретрансляционных станций) вокруг места установки.

д) амплитуда основания: менее 5 мкм; Ускорение вибрации: менее 0,05g. Избегайте наличия поблизости крупногабаритного штамповочного и другого станочного оборудования.

е) В рабочем пространстве оборудования не должно быть дыма или пыли, а также следует избегать серьезной запыленной рабочей среды, такой как полировка и шлифовка металла.

ж) Давление воздуха: 86 кПа ~ 106 кПа.

з) В некоторых средах следует установить антистатический пол и усилить экранирование и т. д.

и) Кроме того, не используйте его в следующих местах:

- Места с мусором, пылью и масляным туманом;
- Места с высокой концентрацией CO₂, NO_x и SO_x.

2.5 Воздействие на окружающую среду и энергию

Лазерная маркировка — это метод маркировки, в котором используется лазерный луч с высокой плотностью энергии для воздействия на поверхность и осуществления физических или химических изменений на поверхности для получения видимых рисунков. Это бесконтактный, экологически чистый и износостойкий процесс маркировки.

2.6 Устройство и принципы работы машины

СО2 лазерная маркировочная машина состоит из системы управления, системы сканирования XY-гальванометра, оптической системы и операционной системы программного обеспечения.

Лазер выдает лазерный луч с длиной волны 1064 мкм. После расширения пучок излучается на отражатель X и Y сканеров гальванометра. Сканер гальванометра производит быстрые колебания под управлением компьютера, так что лазерный луч сканируется в координатах X и Y плоскости. Через линзу лазерный луч фокусируется на поверхности обрабатываемого объекта, образуя мелкие пятна с высокой плотностью энергии. Каждый высокоэнергетический лазерный импульс мгновенно удаляется и вырезается на поверхности объекта. Благодаря непрерывному процессу, контролируемому компьютером, предварительно расположенные символы, графика и другие элементы маркировки навсегда выгравированы на поверхности объекта. Благодаря точному расчету программного обеспечения для маркировки и управлению сканированием гальванометра, он может взаимодействовать со сборочной линией.

2.7 Структура и принципы работы каждого компонента

2.7.1 Главный шкаф управления

Главный шкаф управления используется для управления работой всего оборудования и обеспечения электропитания и управления источником питания лазера, драйверами гальванометра X и Y, оптической системой, хост-компьютером и дисплеем.

Главная кнопка пуска, кнопка выключателя питания лазера и выключатель аварийной остановки находятся на шкафу управления.

1) Главная кнопка запуска (БЛОКИРОВКА)

Когда переключатель кнопки пуска находится в положении (ВКЛ.), вся машина может запуститься; когда переключатель кнопки пуска находится в положении (ВЫКЛ.), машина не может запуститься.

Кнопка толчкового режима: при нажатии основной кнопки запуска, питание гальванометра включается, и внутренняя цепь работает нормально, что позволяет запустить источник лазера. Чтобы выключить источник питания, нажмите выключатель или выключатель аварийной остановки или отключите внешний источник питания.

2) Переключатель выбора (ЛАЗЕР) — кнопка включения лазера

Когда переключатель включен - свет горит, указывая на то, что источник питания лазера включен; Когда переключатель выключен - свет гаснет.

3) Аварийный выключатель (АВАРИЙНЫЙ)

В случае ненормальных условий, пожалуйста, быстро нажмите кнопку аварийной остановки - система обесточится и перейдет в состояние отключения; Чтобы снова запустить машину, поверните аварийный выключатель по часовой стрелке. Нажмите эту кнопку в любое время, и вся машина перестанет работать.

2.7.2 Источник питания лазера

Функция блока питания лазера заключается в обеспечении питания лазерного устройства. Лазерная маркировочная машина использует специальный переключатель питания в качестве источника питания лазера. Импульсный источник питания имеет функции защиты от короткого замыкания, перегрузки и перегрева на выходе. В случае, если температура источника питания лазера превышает 60 °С, срабатывает блок защиты от перегрева, и машина перестает работать. Перезапустите, когда температура в режиме ожидания упадет до значения восстановления.

2.7.3 Драйвер гальванометра X и Y

Система, состоящая из гальванометров X и Y и драйверов, используется для высокоточного сканирования и позиционирования лазера. Гальванометр оснащен высокостабильной технологией обнаружения и измерения положения, режимом отклонения с подвижным магнитом и подвижной катушкой. Драйвер разработан с новой топологической схемой, которая выдает сервосигнал для управления отклонением гальванометра под управлением компьютера, чтобы точно выгравировать графику.

2.7.4 Оптическая система

Оптическая система включает в себя лазер, расширитель луча, гальванометрическую систему и фокусирующую линзу.

Оптическая система лазерной маркировочной машины включает в себя лазер, расширитель луча, оптический сканирующий гальванометр, группу фокусирующих линз с плоским полем "F"- θ .

а) CO₂ лазерное устройство

Лазер на углекислом газе включает газоразрядную трубку, переднюю и заднюю диафрагмы резонатора.

Лазер на углекислом газе представляет собой газовый лазер, использующий газ CO₂ в качестве лазерной среды. Чтобы продлить срок службы лазерного устройства и улучшить выходную мощность, вспомогательный газ (в основном гелий и азот и, как правило, небольшое количество водорода или ксенона) смешивают с газом CO₂.

Разрядная трубка обычно изготавливается из стекла или кварца, заполненного газом CO₂ и другими вспомогательными газами. Электроды обычно представляют собой полые цилиндры из никеля; Передняя и задняя диафрагмы резонатора представляют собой частично и полностью отражающие зеркала, покрытые специальными материалами. Когда на электрод подается напряжение, молекулы азота в смешанном газе в разрядной трубке возбуждаются за счет удара электронов. В это время возбужденные молекулы азота сталкиваются с молекулами CO₂ и передают энергию. Молекулы CO₂ переходят с низкого энергетического уровня на высокий энергетический уровень, образуя инверсию населенностей и излучая лазер. Лазер относится к среднему инфракрасному диапазону с длиной волны 10,6 мкм.

б) Расширитель луча

Функция расширителя луча заключается в расширении лазерного луча, чтобы уменьшить расхождение лазерного луча, расширить световое пятно перед фокусировкой лазера, уменьшить нагрев на единицу площади гальванометра и защитить вибрационную линзу.

в) Оптический сканирующий гальванометр

Функция оптического сканирующего гальванометра состоит в том, чтобы отклонять падающий на него лазерный луч и управлять движением лазерного луча, управляя движением оптического сканирующего гальванометра. В системе лазерной маркировки есть два набора компонентов X и Y. Гальванометр установлен над группой зеркал лазерной головки «F»- θ , его драйвер установлен на лазерной головке, а питание драйвера подается от главного шкафа управления.

Д) Зеркальная группа «F- θ »

Группа зеркал «F- θ » представляет собой оптическую систему фокусировки, которая используется для фокусировки лазерного луча на поверхности заготовки и позволяет получить хороший эффект фокусировки в рабочей зоне на двумерной плоскости, перпендикулярной оптической оси. Зеркальная группа установлена на головке лазера. Эта

серия лазерных маркировочных машин использует метод задней фокусировки для установки фокусирующей линзы за сканером гальванометра. Фокусирующая линза представляет собой специально разработанную линзу с плоским полем F- θ . Как бы ни двигался луч, положение его фокуса всегда сохраняется на плоскости, что обеспечивает соответствие размера пятна в зоне маркировки плотности энергии и улучшает качество маркировки. Кроме того, этот метод упрощает замену фокусирующего зеркала.

2.7.5 Система охлаждения

Лазерная маркировочная машина может охлаждать лазер с помощью воздушного охлаждения. Конкретный процесс воздушного охлаждения: воздух, проникающий через вентиляционное отверстие главного луча, используется для отвода тепла, выделяемого лазерной машиной в процессе работы, для достижения эффекта охлаждения. а затем возвращается в испаритель через фильтр для охлаждения хладагентом в испарителе. Он циркулирует, чтобы поддерживать постоянную температуру лазера.

2.7.6 Система подъема главной балки

Лазерная маркировочная машина оснащена системой подъема главной балки для перемещения главного луча в горизонтальном и вертикальном направлениях:

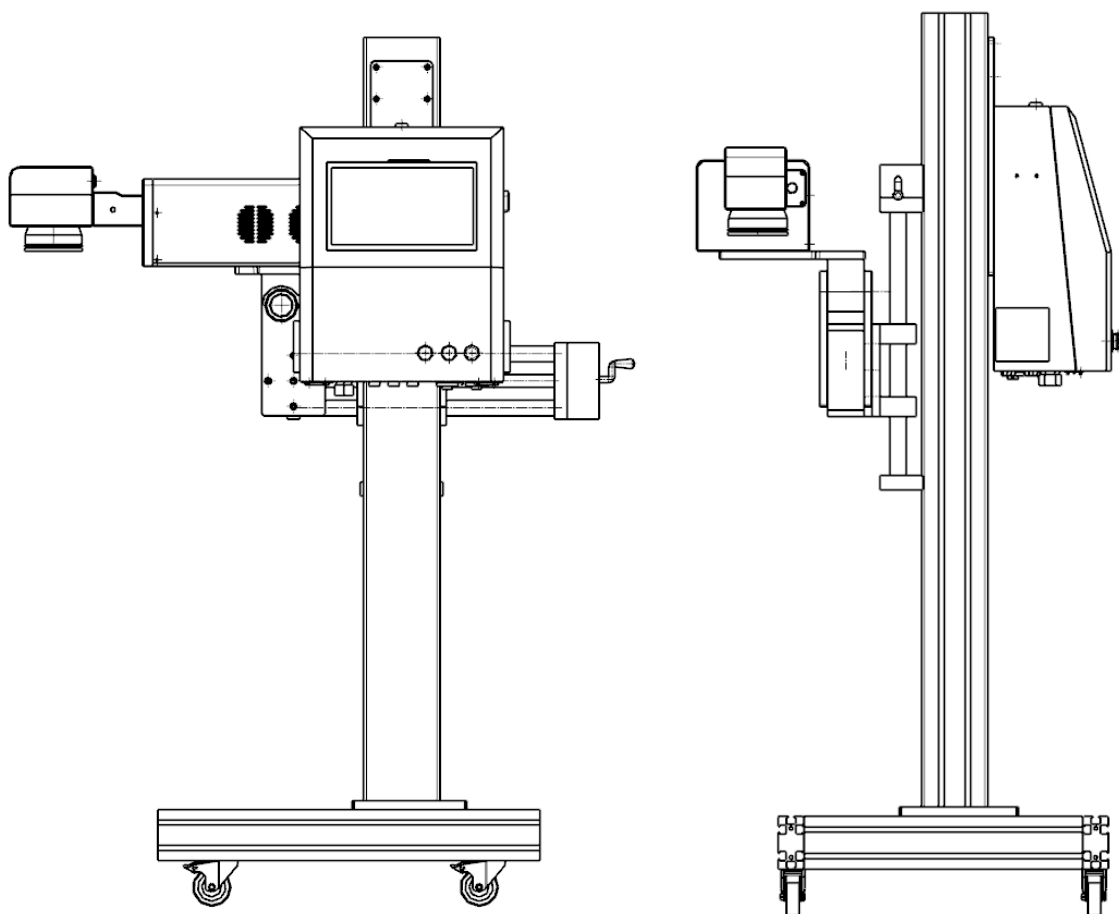


Рисунок 2-2 Система подъема главной балки для лазерной маркировочной машины

1) Поворотная квадратная головка: может вращаться на 90 градусов вокруг оси вращения.

2) Ось вращения квадратной головки

3) Оптический указатель

4) Отражающий оптический датчик (используйте его на сборочной линии)

5) Ручка вертикальной регулировки: поверните маховик, чтобы отрегулировать главный луч по вертикали.

6) Ручка горизонтальной регулировки: поверните маховик, чтобы отрегулировать главный луч по горизонтали.

7) Ролик: используется для перемещения оптической балки.

8) Опорное стекло: используется для поддержки оптической балки.

2.7.7 Интерфейс главного шкафа управления

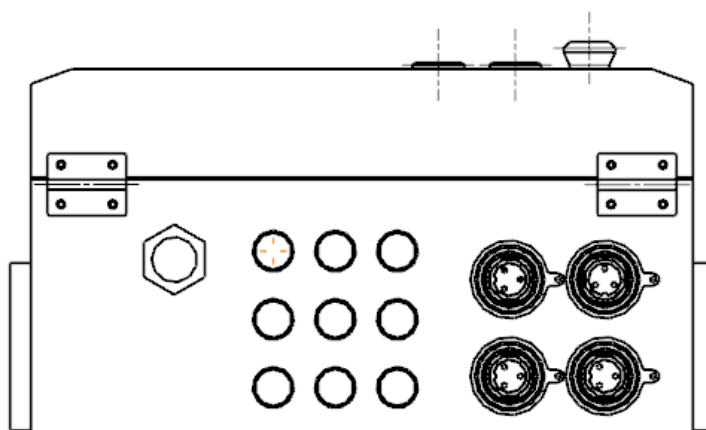


Рисунок 2-3 Схема интерфейса главного блока управления

1) USB: запоминающее устройство, используемое для подключения к различным портам USB.

2) COM: интерфейс последовательного порта.

3) WAN: интерфейс сетевого кабеля, подключенный к плате преобразования DA.

4) Сильфонный интерфейс и зарезервированный порт расширения

- 5) КОДИРОВАНИЕ: интерфейс энкодера измерения скорости используется, когда производственной линии требуется измерение скорости в реальном времени.
- 6) МЫШЬ И КЛАВИАТУРА: Используется для подключения мыши и клавиатуры. Он находится в режиме ожидания, когда сенсорный экран выходит из строя.
- 7) РАЗЪЕМ: штекер подключается к основному лучу лазера для подачи питания и передачи сигнала.
- 8) AC220V: Входное напряжение на входе однофазное 220V.

Глава 3 Установка и ввод в эксплуатацию

3.1 Контроль

3.1.1 Уведомления о распаковке

Пожалуйста, сохраните оригинальную коробку оборудования.

3.1.2 Содержание проверки

- а) Сначала проверьте принадлежности по упаковочному листу и проверьте корпус машины на наличие явных дефектов.
- б) Если прилагаемые аксессуары некомплектны или вся машина имеет явные дефекты, свяжитесь с поставщиком.

3.2 Требования к окружающей среде при установке

- а) колебания сети электропитания: $\pm 5\%$
- б) Напряжение и ток источника питания: однофазное 220 В $\pm 15\%$
- в) Частота питания: 50 Гц
- г) Линия заземления электросети соответствует требованиям национального стандарта машинного отделения.

3.3 Способы установки и меры предосторожности

3.3.1 Полная установка машины

- а) Установите стойку регулировки подъема печатающей головы лазера, отрегулируйте базовый уровень и зафиксируйте опоры;
- б) Подсоедините шнур питания главного шкафа управления, включите источник питания с указанными шагами запуска, чтобы начать работу надлежащим образом.

3.3.2 Меры предосторожности при установке

- Пожалуйста, назначьте персонал с достаточными знаниями и прошедшим обучение по работе с лазерным устройством в качестве администратора оборудования.
- Оборудование должно быть установлено на стационарной площадке без наклона. Наклон или опрокидывание устройства приведет к поломке.
- Переключатели и кнопки следует нажимать осторожно вручную. Неосторожные действия с отверткой и другими предметами приведет к выходу из строя или повреждению оборудования.

- Пожалуйста, используйте переключатели и кнопки осторожно по очереди, чтобы избежать отказа оборудования, вызванного переключением нескольких переключателей одновременно.
- Внешняя пластина и крышка соединены вместе с заземляющим проводом и корпусом оборудования соответственно. После снятия внешней пластины и крышки снова подсоедините заземляющий провод. При установке заземляющий провод не должен зажиматься между внешней пластиной и оборудованием, чтобы не повлиять на путь прохождения света.

3.4 Способы ввода в эксплуатацию и меры предосторожности

3.4.1 Меры предосторожности при вводе в эксплуатацию

- Не прикасайтесь к поверхности оптического элемента руками. При необходимости наденьте перчатки из пленки.
- Оптические элементы подвержены загрязнению пылью. Если необходимо протереть оптику, следует использовать абсолютный этанол высокой чистоты и безворсовую салфетку для протирки оптических линз.
- Беря линзу, касайтесь только ее краев.
- Перед перемещением объектива обратите внимание на направление установки объектива.
 - Глаза не должны смотреть на путь лазерного луча. При необходимости блок питания лазера должен быть отключен.

3.4.2 Настройка лазера

Настраивайте лазер терпеливо и осторожно. Конкретные шаги заключаются в следующем:

- а) Включите питание компьютера с помощью шагов запуска, включите управляющее программное обеспечение и отметьте его один раз; [Примечание] Эта операция необходима
- б) Нажмите выключатель питания лазера (лазер), установите параметры маркировки, выполните процедуру маркировки и определите фокусное расстояние с помощью термочувствительной бумаги. Когда пятно будет видно, осторожно отрегулируйте положение лазера, чтобы пятно излучалось вертикально из центра круглого отверстия квадратной головки, и зафиксируйте лазер после регулировки.

Глава 4 Использование и эксплуатация

4.1 Рабочий интерфейс главного шкафа

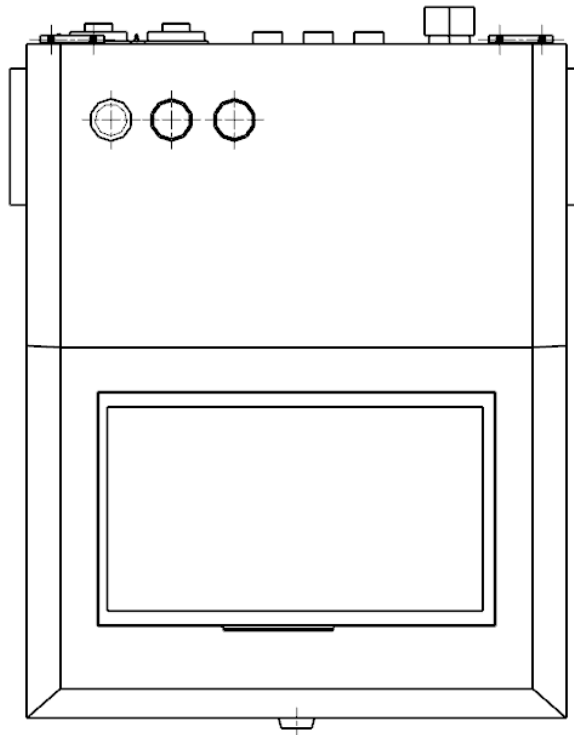


Рисунок 4-1 Панель управления главного блока управления

1) Переключатель с ключом (БЛОКИРОВКА)

Поверните ключ по часовой стрелке, чтобы разомкнуть ключевой переключатель, после чего вся машина может запуститься; поверните ключ против часовой стрелки, чтобы выключить переключатель.

2) Главная кнопка запуска (ПИТАНИЕ)

Нажмите основную кнопку запуска. Когда основная кнопка запуска включена, это означает, что оборудование запущено.

3) Аварийный выключатель (АВАРИЙНЫЙ)

В случае ненормальных условий, пожалуйста, быстро нажмите кнопку аварийной остановки, система обесточится и перейдет в состояние отключения; Чтобы снова включить, вытяните аварийный выключатель.

4) Выключатель питания лазера (ЛАЗЕР)

Нажмите выключатель питания лазера. Когда основная кнопка запуска включена, это означает, что оборудование запущено.

5) Индикатор тревоги (ПАУЗА)

Когда машина выйдет из строя, загорится индикатор тревоги.

4.2 Последовательность запуска

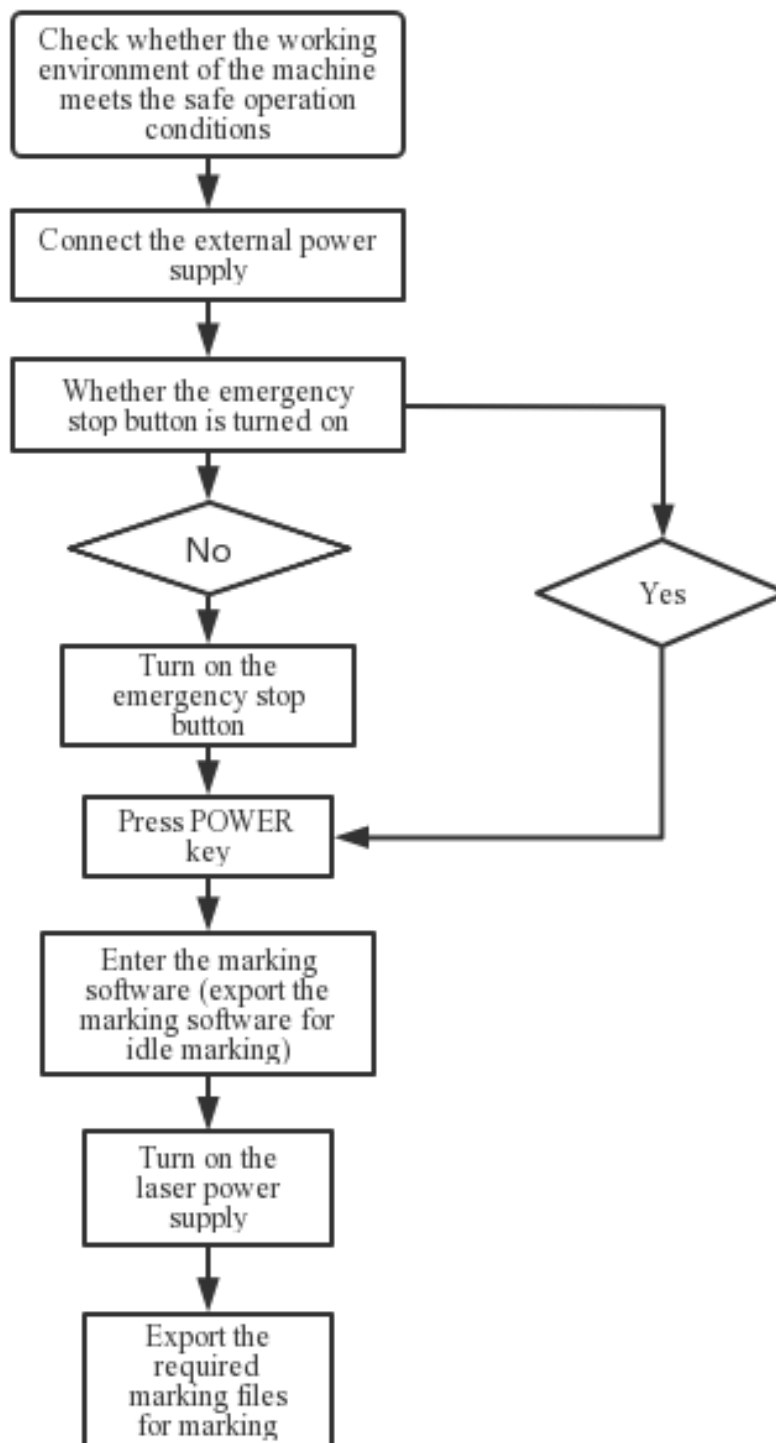


Рисунок 4-2 Этапы загрузки

4.3 Последовательность отключения

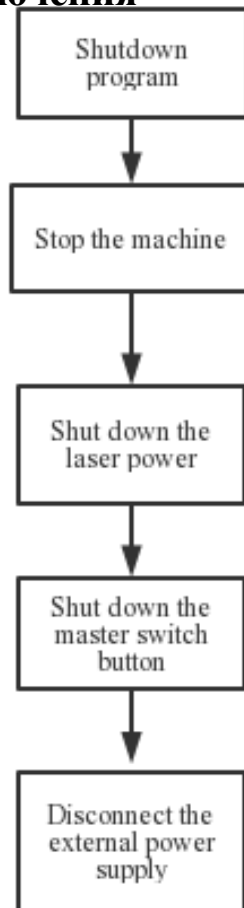


Рисунок 4-3 Этапы завершения работы

4.4 Записи

Делайте подробные записи после работы, включая рабочее время и параметры маркировки, используемые в программном обеспечении.

4.5 Меры предосторожности при использовании

- а) Перед включением блока питания лазера необходимо сначала включить компьютер, войти в программу маркировки, а затем включить блок питания лазера;
- б) Машина не должна вибрировать после электрификации. Не пользуйтесь телефоном ближе 2 метров от машины, так как сигнал телефона будет мешать работе гальванометра.
- с) После включения машины никакие сигнальные линии не могут быть подключены, например: сигнальная линия сканирующего гальванометра, выводимая картой управления компьютером;

[Предупреждение] Подключение сигнальной линии после включения питания может привести к повреждению оборудования.

Глава 5 Обслуживание, техническое обслуживание и поиск и устранение неисправностей

5.1 Ежедневное обслуживание

После завершения работы сначала очистите окружающую среду, а затем очистите оборудование, включая внешнюю поверхность главного шкафа управления, корпус оптической системы.

5.2 Обслуживание оптической системы

Путь света внутри системы маркировочной машины нельзя очищать из-за его закрытой конструкции. При необходимости действуйте следующим образом: Безворсовая салфетка (бумага для линз используется исключительно для линз фотоаппаратов), смоченная 99,5%+ абсолютным спиртом, используется для протирки переднего/заднего концов расширителя луча, линзы гальванометра X и Y и "F". - Линза θ ", чтобы сделать ее поверхность чистой. Тщательно протирайте его, чтобы не повредить поверхность оптических элементов.

5.3 Меры предосторожности при ежедневном ремонте и техническом обслуживании

а) Не перемещайте машину небрежно. Если вам нужно переместить, вы должны отключить все источники питания. После перемещения каждая линия и карта привода должны быть проверены и подключены четко, а источник питания может быть подключен только в случае отсутствия ослабления; Если разъем плохо подсоединен, плата управления легко повреждается после включения питания.

б) Карту управления компьютером нельзя случайно заменить; Карты управления нашей компании делятся на две основные категории: карты PCI3000 и EMCC; Случайная маркировка, неработоспособность и повреждение гальванометра могут появиться при отсутствии изменений в настройке переключения.

с) Информация о настройках оборудования в компьютере не может быть заменена по желанию; Неправильная настройка может привести к серьезному повреждению платы управления компьютером и линзы гальванометра.

г) Лучше всего работать в помещении с кондиционированным воздухом. Наилучшее рабочее состояние - чистая и влагонепроницаемая среда с комнатной температурой 20 °C ~ 28 °C;

5.4 Текущее обслуживание

Таблица 5.1 Элементы еженедельного обслуживания

Еженедельное обслуживание				
Серийный номер	Вещь	Метод	Цели	Примечания
1	Очистите линзу фокусировки	Выньте линзу и протрите безворсовой салфеткой, смоченной 99,5%+ абсолютным спиртом.	Поверхность линзы должна быть чистой, прозрачной и обезжиренной.	

Таблица 5.2 Элементы полугодового обслуживания

Полугодовое обслуживание				
Серийный номер	Вещь	Метод	Цели	Примечания
1	Обеспыливание главного шкафа управления	Откройте крышку коробки главного шкафа управления, сдуйте пыль сухим сжатым воздухом, проверьте, затянуты ли винты, не ослаблен ли разъем.	Удалите пыль и устраните скрытую опасность плохого контакта	
2	Обеспыливание оборудования	Разберите корпус корпуса оборудования и продуйте пыль сухим сжатым воздухом для внутренней очистки.	Удаление пыли	Не продувайте внутреннюю часть лазера.

Таблица 5.3 Элементы ежегодного технического обслуживания

Ежегодное обслуживание				
Серийный номер	Вещь	Метод	Цели	Примечания
1	Очистите расширитель луча	Выньте линзу и протрите безворсовой салфеткой, смоченной 99,5%+ абсолютным спиртом.	Поверхность линзы должна быть чистой, прозрачной и обезжиренной.	Путь луча должен быть отрегулирован после очистки
2	Очистите линзу гальванометра X и Y	Снимите гальванометр X и Y и протрите безворсовой салфеткой, смоченной 99,5%+ абсолютным спиртом.		

5.5 Анализ отказов и устранение неполадок

Таблица 5.4 Анализ отказов хоста

Неисправности	Анализ причин	Метод устранения неполадок	Примечания
Нет реакции при включении	<ol style="list-style-type: none"> 1. Блок питания вышел из строя 2. Нажмите аварийную кнопку 3. Переключатель не может быть задействован 	<ol style="list-style-type: none"> 1. Восстановить электропитание 2. Поверните переключатель аварийной остановки вправо. 3. Проверьте переключатель и его линии управления. 	
Нет лазера или лазерный луч слабой силы.	<ol style="list-style-type: none"> 1. Путь луча смещен 2. Отражающие зеркала или линза гальванометра загрязнены 	<ol style="list-style-type: none"> 1. Отрегулируйте путь луча. 2. Очистите объектив 	
Нет маркировки из-за сильного лазерного луча.	<ol style="list-style-type: none"> 1. Компьютерный сигнал не подключен 2. Головка гальванометра повреждена. 3. Поврежден источник питания гальванометра. 	<ol style="list-style-type: none"> 1. Подключите сигнальную линию 2. Замените головку гальванометра. 3. Заменить питание привода гальванометра. 	

Глава 6 Технические характеристики

Модель	Лазерный принтер на углекислом газе
Мощность лазера	30 Вт
Длина волны лазера	10,6 мкм
Точность маркировки	≤3 - 5 мкм
Диапазон маркировки	210 x 210 мм
Скорость нанесения символов	≤12000 мм/с
Минимальная ширина линии	0,02 мм
Поддерживаемые форматы	DXF/PLT/AI/PNG/JPG/BMP
Потребляемая мощность	600 Вт
Вход напряжения	110В-220В/50-60Гц
Метод охлаждения	Воздушное охлаждение